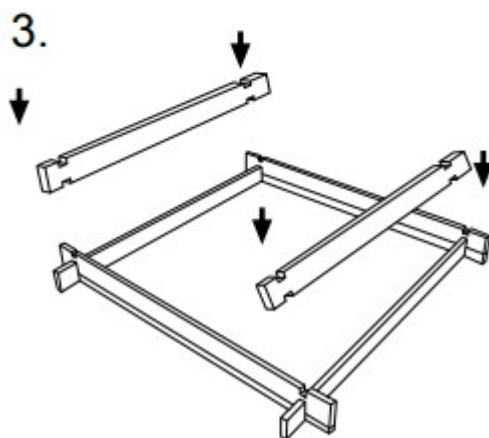
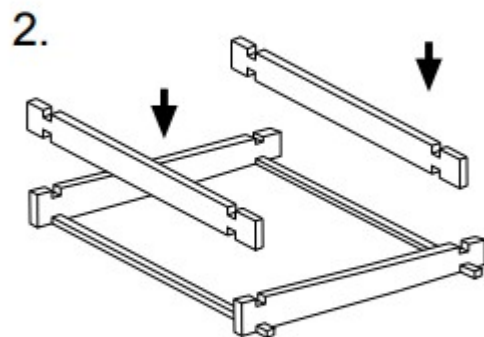
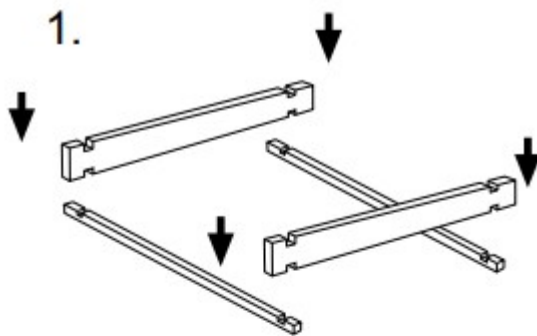


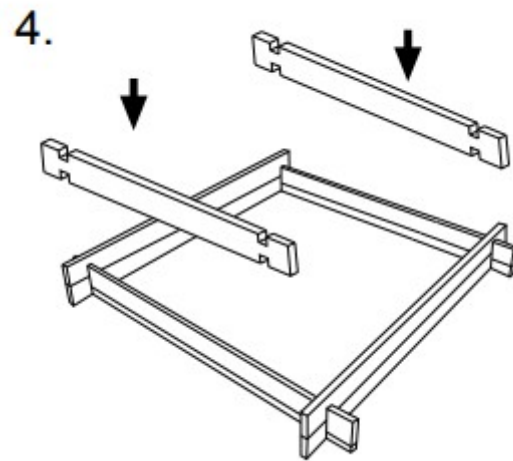
Anleitung für TE025420, TE025427, TE025435 und TE0259

Bestandteilliste:



Aufbau:





5. Fügen Sie zwei weitere Latten (B) hinzu und wiederholen Sie dann Schritt 3, bis Sie das Hochbeet mit den letzten zwei Latten (D) fertigstellen.

